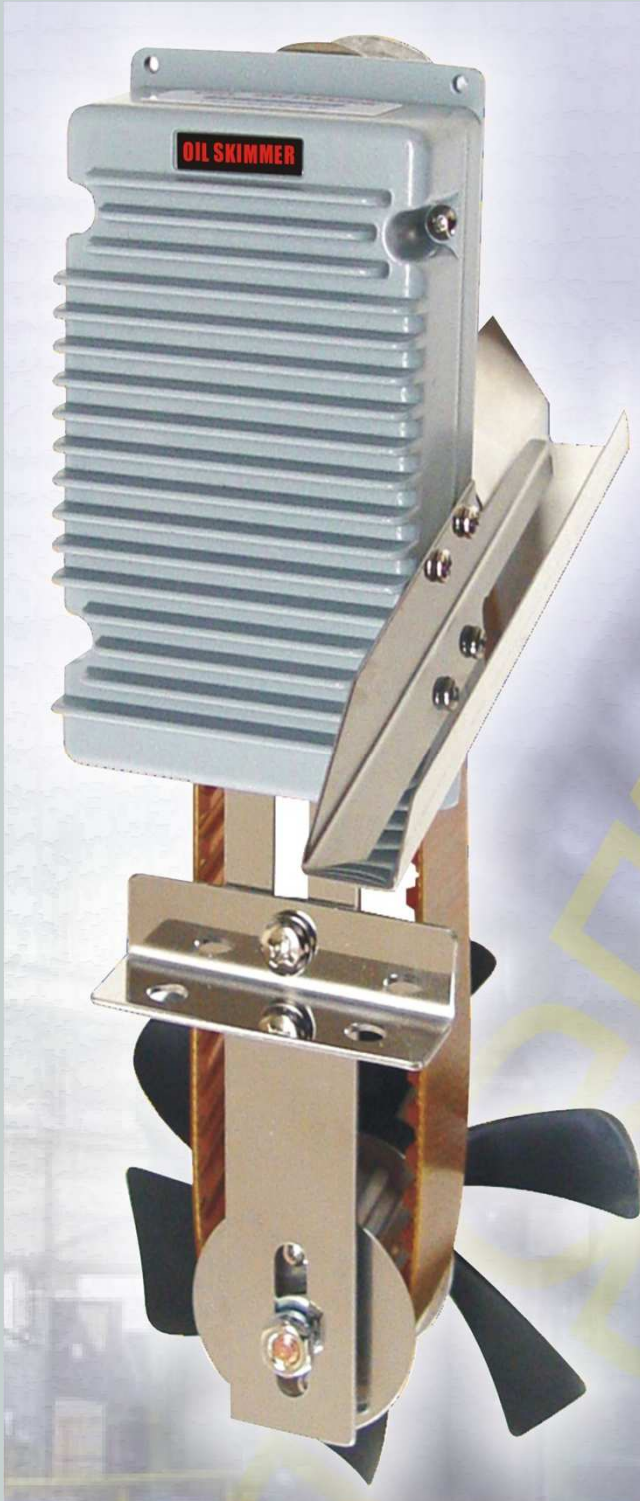


Skimmy compact Öl-Skimmer



Aufschwimmende Lecköle bei Kühlemulsionen verursachen Ablagerungen auf Maschinen und Werkstücken, reduzieren die Kühlleistung im Zerspanungsprozess und begünstigen Hauterkrankungen durch überhöhtes Bakterienwachstum.

Sollen die Hände Ihrer Mitarbeiter so aussehen? →



Unser Öl-Skimmer schafft hierbei Abhilfe!

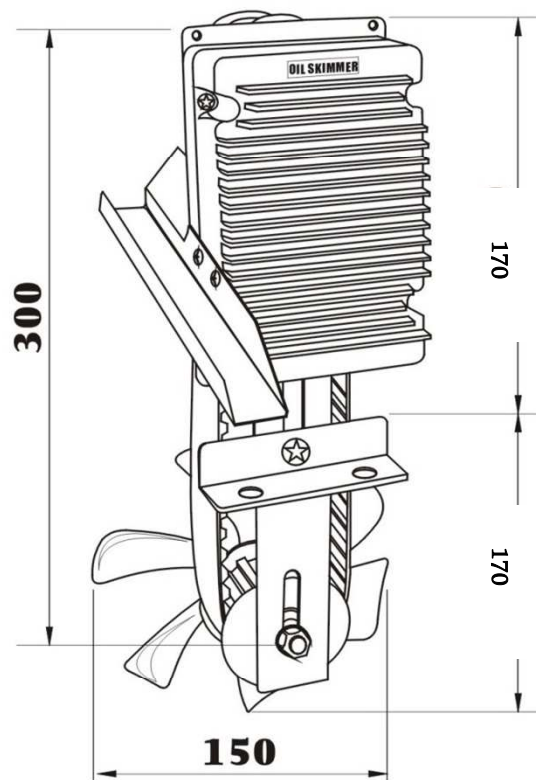
Eigenschaften:

- **Beseitigung des Lecköls durch ein ölförderndes Spezialband**
- **Zirkulation der Kühlemulsion durch rotierendes Flügelrad**
- **Schnelle und einfache Installation durch kompakte Bauweise**
- **Leistung: 500cm³ / 10 min.**
- **Band-Breite: 30mm**
- **Bauteile aus rostfreiem Stahl**
- **Gutes Preis-Leistungsverhältnis**

Bezeichnung



Größe



Tiefe: 120mm

Das Gerät ist auch in Bandbreite 50mm erhältlich, mit einer Leistung von 800cm³/ 10min!

Vertrieb durch: